

T-Line T-Square

VERTICAL
AWNINGS



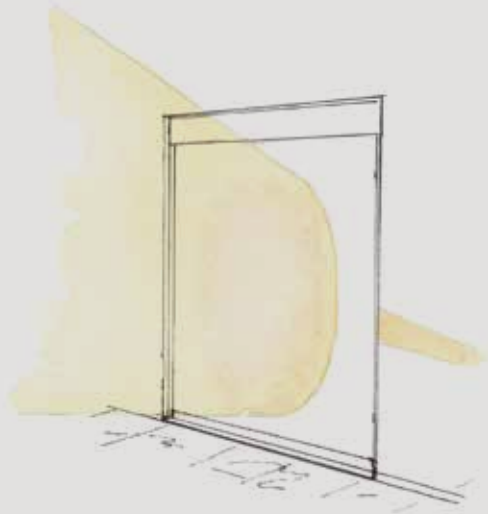
pratic



T-LINE

T-Line, T-Square

*Customized brightness,
in double style*



SOLAR SHADING

IT A distinguere le tende a rullo **T-Line** e **T-Square** è il loro elegante box in alluminio, rispettivamente dalla forma tondeggiante o squadrata. Lo scorrimento verticale del telo avviene su cavi laterali in acciaio Inox e garantisce il tensionamento del tessuto anche in caso di vento, mediante l'aggancio brevettato Magnetic Lock System.

EN **T-Line** and **T-Square** roller blinds stand out for their elegant aluminium box with rounded or squared shape, respectively. The canvas slides upwards on lateral stainless steel cables and ensures a perfect canvas tensioning in event of wind thanks to the patented Magnetic Lock System.

DE Die Rollos **T-Line** und **T-Square** zeichnen sich durch ihren rundlichen bzw. rechteckigen Aluminiumkasten aus. Das vertikale Gleiten des Tuchs erfolgt an seitlichen Edelstahlseilen und garantiert so die Tuchspannung bei Wind mittels des patentierten Magnetic Lock Systems.



T-LINE

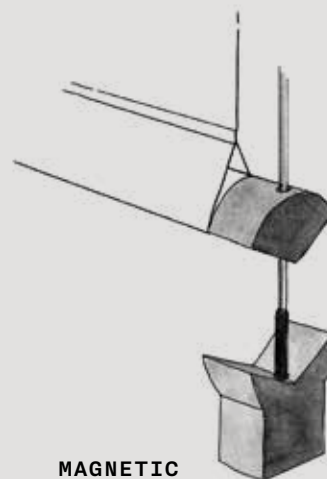


T-SQUARE



FR Ce qui distingue les stores enrouleurs **T-Line** et **T-Square** est leur coffre raffiné en aluminium, de forme arrondie ou carrée respectivement. Le glissement vertical de la toile se fait sur des câbles latéraux en acier Inox garantisant la tension du tissu même en cas de vent, grâce à l'accrochage breveté Magnetic Lock System.

ES Lo que distingue a los toldos enrollables **T-Line** y **T-Square** es su elegante caja de aluminio, de forma redondeada o cuadrada, respectivamente. El deslizamiento vertical de la lona se realiza sobre unos cables laterales de acero inoxidable y garantiza la tensión del tejido incluso en caso de viento, mediante el enganche patentado Magnetic Lock System.



**MAGNETIC
LOCK SYSTEM**



PRATIC
OPEN AIR CULTURE

T-Line T-Square

COLOURS

BASIC COLOURS



TIGER COATING COLOURS CLASS 2



RAL TO CHOOSE



PLASTIC PARTS



La riproduzione dei colori è indicativa.
The reproduction of colors is approximate.
Die Reproduktion der Farben ist indikativ.
La reproduction des couleurs est fournie à titre indicatif.
La reproducción de los colores es aproximada.

IT

CARATTERISTICHE TECNICHE

- Tenda verticale con box in alluminio con telo scorrevole su cavi in acciaio INOX (4 mm) disponibile nelle versioni:
 - T-Line
 - T-Square
- Magnetic Lock System (MLS): aggancio magnetico per consentire il continuo tensionamento del telo
- Dimensioni massime: L e H max in base al tessuto scelto (fino a 400L cm / 450H cm)
- Fissaggio a parete o a soffitto
- Dimensioni box:
 - A parete: T-Line 14,7 × 11,9 cm, T-Square 13,3 × 10,4 cm
 - A soffitto: T-Line 11,9 × 14,7 cm, T-Square 10,4 × 13,3 cm
- Angoli del telo rinforzati
- Movimentazione manuale o a motore

OPTIONAL

- Home automation: creazione di scenari personalizzati richiamabili tramite app o comandi vocali
- Sensori di luminosità, pioggia e vento
- Scritte, decori e loghi

EN

TECHNICAL FEATURES

- Vertical awning with aluminium box and sliding canvas on stainless steel cables (4 mm) available in versions:
 - T-Line
 - T-Square
- Magnetic Lock System (MLS): magnetic locking to allow the continuous tensioning of the fabric
- Maximum dimensions: L and H max according to the fabric chosen (up to 400L cm / 450H cm)
- Wall or ceiling fixing
- Box dimensions:
 - On the wall: T-Line 14,7 × 11,9 cm, T-Square 13,3 × 10,4 cm
 - Ceiling: T-Line 11,9 × 14,7 cm, T-Square 10,4 × 13,3 cm
- Reinforced canvas corners
- Manual or motorised operation

OPTIONAL

- Home automation: creation of customised scenarios controllable via app or voice commands
- Light, rain and wind sensors
- Inscriptions, decorations and logos

TECHNISCHE EIGENSCHAFTEN

- Senkrechtmarkise mit Aluminiumbox und verschiebbarem Tuch auf Stahlseilen (4 mm) verfügbar in den Ausführungen:
 - T-Line
 - T-Square
- Magnetic Lock System (MLS): Magnetkupplung, die ein kontinuierliches Spannen des Tuchs ermöglicht
- Maximale Abmessungen: L und H max je nach gewähltem Stoff (bis zu 400L cm / 450H cm)
- Wand- oder Deckenbefestigung
- Abmessungen der Box:
 - An der Wand: T-Line 14,7 × 11,9 cm, T-Square 13,3 × 10,4 cm
 - Deckenbefestigung: T-Line 11,9 × 14,7 cm, T-Square 10,4 × 13,3 cm
- Verstärkte Ecken des Tuchs
- Manuelle oder motorisierte Bedienung

OPTIONAL

- Home automation: Erstellung individueller Szenarien, die per App oder Sprachbefehl abrufbar sind
- Licht-, Regen- und Windsensor
- Schriften, Dekorationen und Logos

CARACTÉRISTIQUES TECHNIQUES

- Store vertical avec coffre en aluminium et toile coulissante sur des câbles en acier INOX (4 mm) disponible dans les versions:
 - T-Line
 - T-Square
- Magnetic Lock System (MLS): système de couplage magnétique permettant une tension continue de la toile
- Dimensions maximales: L et H max selon le tissu choisi (jusqu'à 400L cm / 450H cm)
- Fixation au mur ou au plafond
- Dimensions coffre:
 - Au mur: T-Line 14,7 × 11,9 cm, T-Square 13,3 × 10,4 cm
 - Au plafond: T-Line 11,9 × 14,7 cm, T-Square 10,4 × 13,3 cm
- Coins de la toile renforcés
- Actionnement manuel ou motorisé

OPTIONAL

- Home automation: création de scénarios personnalisés qui peuvent être activés à l'aide d'une application ou d'une commande vocale
- Capteurs de luminosité, pluie et vent
- Inscriptions, décorations et logos

CARACTERÍSTICAS TÉCNICAS

- Toldo vertical con cofre hermético de aluminio con lona deslizante sobre cables de acero inoxidable (4 mm) disponible en las versiones:
 - T-Line
 - T-Square
- Magnetic Lock System (MLS): acoplamiento magnético para permitir la tensión continua de la lona
- Medidas máximas: L y H máximo según el tejido elegido (hasta 400L cm / 450H cm)
- Fijación a pared o al techo
- Medidas cofre:
 - A pared: T-Line 14,7 × 11,9 cm, T-Square 13,3 × 10,4 cm
 - Al techo: T-Line 11,9 × 14,7 cm, T-Square 10,4 × 13,3 cm
- Rincones de la lona reforzados
- Movimentación manual o con motor

OPTIONAL

- Home automation: creación de escenarios personalizados que se pueden recuperar a través de la aplicación o de comandos de voz
- Sensores de luz, lluvia y viento
- Escrituras, decoraciones y logos

pratic
open air culture

Pratic S.p.A.
A StellaGroup Company

Via A. Tonutti 80/90
33034 Fagagna (UD), Italy
+39 0432 638311
pratic@pratic.it

pratic.it

ED.1